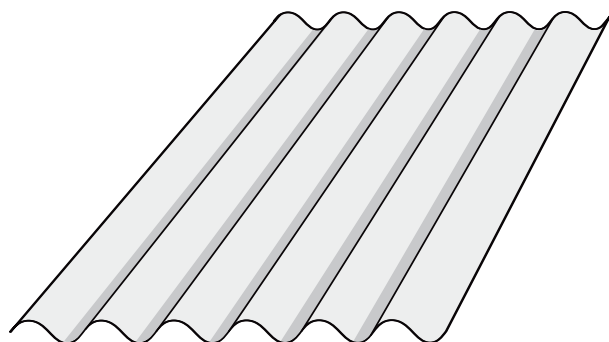


VENTAJAS

Las tejas de PVC DURALIT diseñadas y fabricadas bajo las más estrictas normas de calidad ofrecen las siguientes ventajas:



- Translúcidas
- Larga vida útil
- Resistentes al impacto
- Livianas (1.8 kg/m² aproximadamente)
- Ahorran energía

CONSULTE A NUESTROS DISTRIBUIDORES AUTORIZADOS ACERCA DE LA CORRECTA INSTALACIÓN DE NUESTROS PRODUCTOS.



Sello de distribuidor



FABRICA COCHABAMBA: Calle J. Miguel Lanza N° 0205 - Av. Blanco Galindo km. 7 ½,
Telf.: (4) 426 8311/13 • Fax: (4) 426 8555 • PO 1791
E-mail: smiranda@elementia.com, pcastellon@elementia.com, tperedo@elementia.com

LA PAZ - ORURO - BENI: Telf.: 777 93330 • E-mail: lcusicanqui@elementia.com
SANTA CRUZ: Telf.: 768 48449 - 768 48448 • E-mail: jacornejor@elementia.com,
psibautty@elementia.com

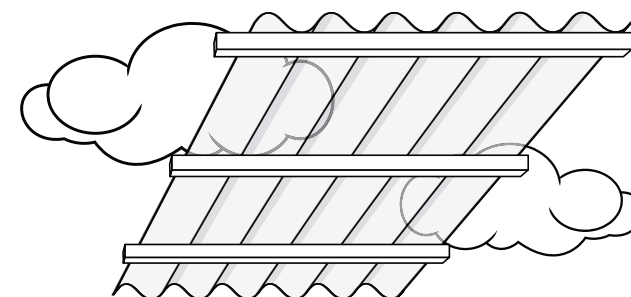
TARJA - SUCRE - POTOSÍ: Telf.: 751 34651 • E-mail: mvacaflor@elementia.com

LÍNEA GRATUITA: 800-10-3872

www.duralit.com

TEJA TRANSLÚCIDA

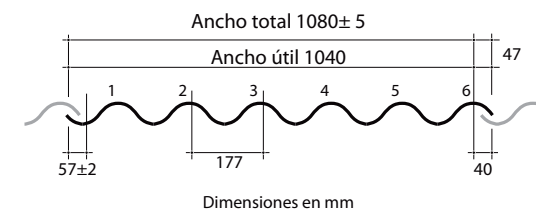
Manual del instalador



ESPECIFICACIONES

Teja Translúcida

Perfil 7



Longitud		Ancho		Peso
Total m	Util m	Total m	Util m	Kg
1.83	1.69	1.08	1.03	3.62
2.44	2.30	1.08	1.03	4.81

Superficie		Traslapo	
Total m ²	Util m ²	Long. m	Lateral m
1.976	1.741	0.14	0.047
2.635	2.369	0.14	0.047

INDICACIONES

1. Pendiente mínima de instalación 27% = 15°.

En caso de instalar la Teja Translúcida en pendientes menores al 27% se debe consultar con el Departamento de Asesoría Técnica.

2. Previamente a la fijación de los amarres taladre la teja en la parte alta de la onda. La Teja Translúcida debe fijarse a la estructura con amarre de alambre, sin tensionar demasiado evitando que la teja se deforme.

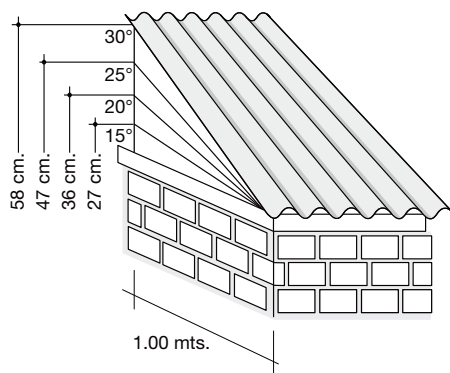
3. El almacenamiento de las tejas debe ser bajo cubierta y protegidas del sol y la lluvia.

4. Almacene siempre las tejas sobre una superficie plana y nivelada (en algunos casos se puede utilizar como base de las Tejas Translúcidas una teja de fibrocemento de igual perfil).

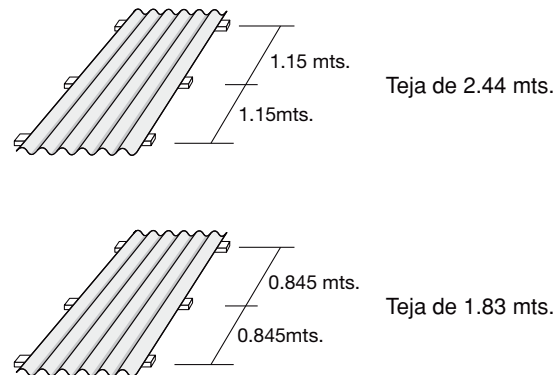
Nota: No transite sobre tejas plásticas

Para mayor información diríjase a la oficina de Servicio al Cliente, al Departamento de Asesoría Técnica o a su Distribuidor Duralit

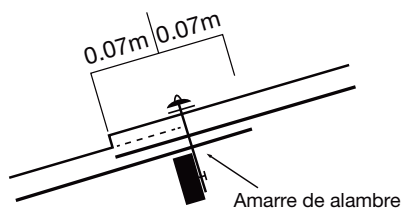
INCLINACIONES RECOMENDADAS



DISTANCIA ENTRE APOYOS



TRASLAPOS Y ELEMENTOS DE FIJACIÓN



LOCALIZACIÓN DE LOS ELEMENTOS DE FIJACIÓN

